

**NOTE**

- <1> PIANO DI RIFERIMENTO GENERALE PER ELEVAZIONI DI PROGETTO
- <2> PER POSIZIONAMENTO ORIZZONTALE E PER INCLINAZIONE VERTICALE VEDI LAYOUT TUBAZIONI DIS. MA-xxx1
- 3 CLASSIFICAZIONE LINEE SECONDO SPC 3.03.01 - STD 2

**DISEGNI DI RIFERIMENTO**

LAYOUT TUBAZIONI	MA-xxx1
CONSTRUTTI SERBATOIO	MT-xxx1
PLANIMETRICO GENERALE	A-xxx1

3				
2	EMESSO PER COSTRUZIONE	05.12.16	Gipp	GGB
1	REVISIONATO OVE INDICATO	31.10.16	Gipp	
REV.	DESCRIZIONE	DATA	DIS.	APP.

SOCIETA ITALIANA COSTRUZIONI INDUSTRIALI S.r.l.  
 ROMA

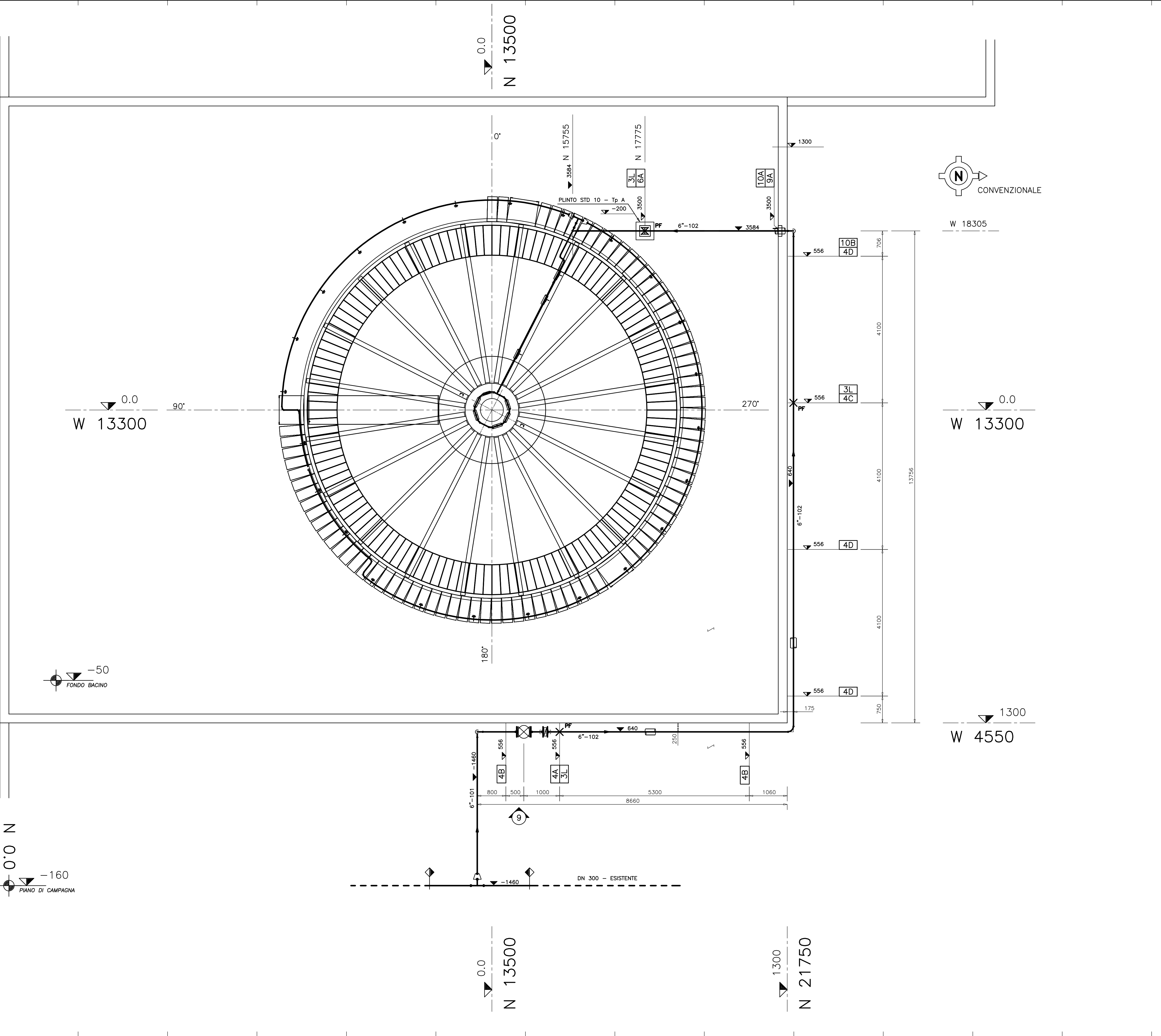
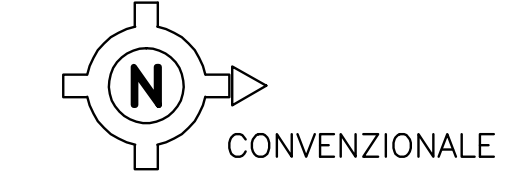
IMPIANTO DI RAFFREDDAMENTO  
 TANK T-xxx8

SCHEMA FUNZIONALE P&I

PRIMA EMISSIONE				SCALA	PROG.
per informazione				//	XXX
DISEG.	CONTR.	APPROV.	DATA		
Gipp	Gipp	GGB	18.10.16		
SOSTITUITO DA		SOSTITUISCE IL		DIS. N°	FOGLIO
				F-xxx1	

**NOTE**

- 1) DIMENSIONI ED ELEVAZIONI IN mm
- 2) SIMBOLOGIA PLANIMETRIE VEDI STD 1
- 3) PARTICOLARI COSTRUTTIVI: FOGLI 5 E 6



**DISEGNI DI RIFERIMENTO**

SCHEMA FUNZIONALE	F-xxx1
COSTRUTTIVO TANK	MT-xxx1
DATI PLANIMETRICI GENERALI	A-xxx1

3				
2				
1	REV. GENERALE SUPPORTI SU TANK SECONDO W. T. EMESSO PER COSTRUZIONE	19/12 2016	Gipp	GGB
REV.	DESCRIZIONE	DATA	DIS.	APP.

**SOCIETA ITALIANA COSTRUZIONI INDUSTRIALI S.r.l.**  
ROMA

**IMPIANTO DI RAFFREDDAMENTO**  
TANK T-xxx8

**LAYOUT PLANIMETRICO**  
PIPING

PRIMA EMISSIONE per informazione				SCALA	PROG.
DISEG.	CONTR.	APPROV.	DATA	1:50	XXX
Gipp			03.11.16		
SOSTITUITO DA	SOSTITUISCE IL	DIS. N°	FOGLIO		
		MA-xxx1	1/6		

